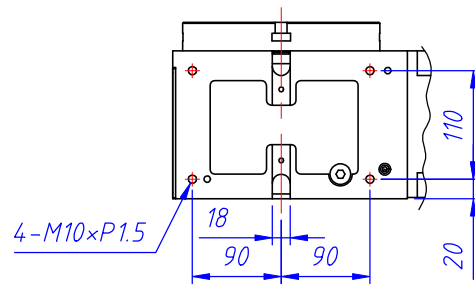
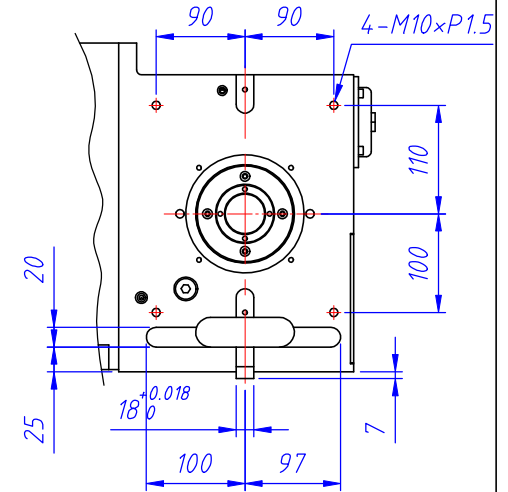
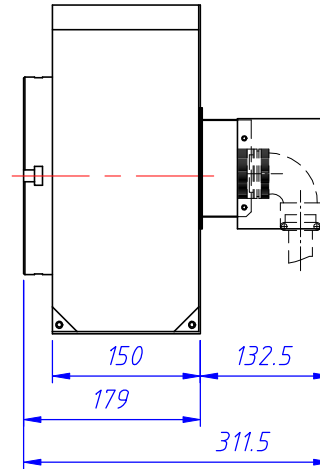
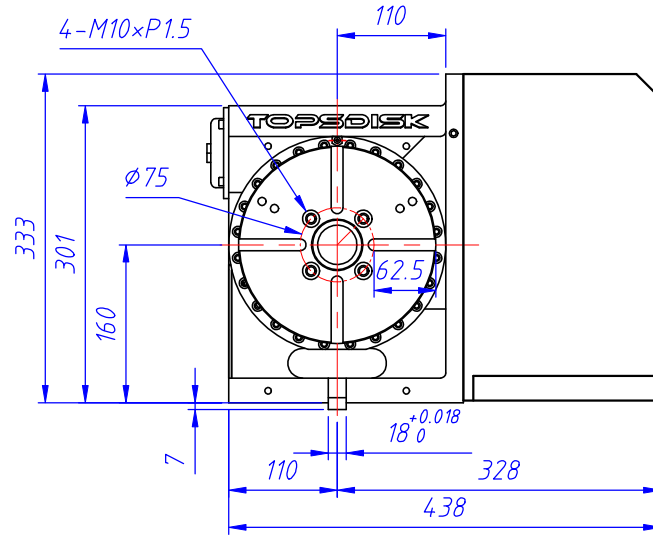
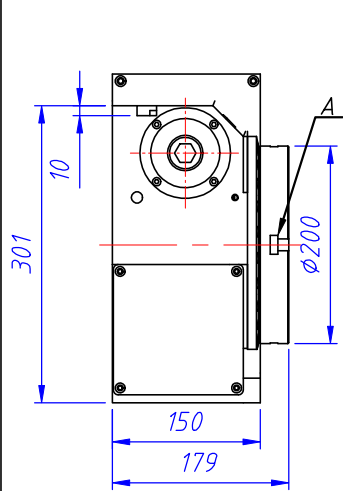
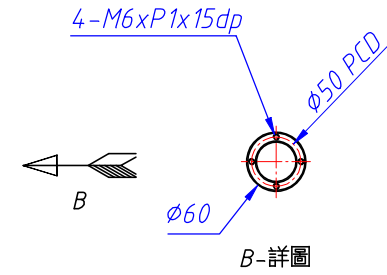


主軸孔徑



配合馬達	
廠牌	型號
FANUC	α4i
	β8i
MELDAS	HF-54S(T)
	HF-104S(T)

△			版次	1	單位	mm	角法		圖號	TE-200@α4i	芳嘉天碟 TOPSDISK	芳嘉天碟股份有限公司 TOPSDISK CO.LTD. 電話: (04)25682975
NO	修改原因	表單日期	初版日期		圖框比例	7:1	配合馬達		名稱	TE-200外觀圖		